

# PERANCANGAN DAN PEMBUATAN ALAT PENGATUR PERIODA PENYEMPROTAN PADA ROOM DEODORIZER DISPENSER BERBASIS MIKROKONTROLER

*by* Lanny Agustine

---

FILE	3-PERANCANGAN_DAN_PEMBUATAN.PDF (203.96K)		
TIME SUBMITTED	21-AUG-2019 04:48PM (UTC+0700)	WORD COUNT	4222
SUBMISSION ID	1161980438	CHARACTER COUNT	24158

## PERANCANGAN DAN PEMBUATAN ALAT PENGATUR PERIODA PENYEMPROTAN PADA *ROOM DEODORIZER DISPENSER* BERBASIS MIKROKONTROLER

Dody Nugroho<sup>1)</sup>, Lanny Agustine<sup>2)</sup>, Albert Gunadhi<sup>2)</sup>  
E-mail: vm\_odie\_n@yahoo.com

### ABSTRAK

*Aroma/bau yang tidak sedap selain dapat mengganggu kenyamanan dalam beraktivitas juga dapat mengganggu kesehatan. Untuk itu artikel dengan judul "Perancangan dan Pembuatan Pengatur Periode Penyemprotan Pada Room Deodorizer Dispenser Berbasis Mikrokontroler" ini, diharapkan mampu menanggulangi masalah bau di dalam ruangan dengan pengaturan pengharum yang disesuaikan dengan pemakaian.*

*Pengoperasian alat penyemprotan pengharum mudah dilakukan karena menggunakan mikrokontroler yang dirangkai dengan komponen elektronika seperti IC Real Time Clock (RTC) sebagai acuan waktu dari sistem perangkat, sehingga pemakai cukup sekali saja mengaktifkan serta memasukkan data waktu dan interval dari periode penyemprotan yang diinginkan, yang ditampilkan melalui Liquid Crystal Display (LCD). Selanjutnya perangkat akan bekerja sesuai data waktu yang telah dimasukkan. Disamping itu, perangkat ini juga dilengkapi dengan sensor cahaya Light Dependent Resistor (LDR) untuk mendeteksi penerangan lampu di dalam ruangan. Apabila lampu dipadamkan, maka mikrokontroler akan mengontrol agar pengharum tidak disemprotkan. Selain LDR, pada perangkat juga dipasang sensor Infra Red untuk mendeteksi isi dari kaleng pengharum berdasarkan hasil semprotan, sehingga pemakai dapat langsung mengganti kaleng pengharum ketika isi pengharum telah habis.*

*Dari hasil pengujian alat yang telah dilakukan, diketahui bahwa perangkat ini berhasil menyemprotkan pengharum sesuai dengan pengaturan waktu dan interval waktu penyemprotan yang sama dengan acuan waktu dari RTC.*

**Kata kunci:** pengatur, periode, penyemprotan, mikrokontroler, LDR, Room Deodorizer Dispenser

### PENYIMPULAN

Kebutuhan manusia akan rasa nyaman di dalam rumah, di tempat kerja, ataupun di tempat-tempat umum tidak bisa diabaikan begitu saja, karena jika diabaikan dapat mengganggu aktivitas. Bayangkan apabila di tempat-tempat tersebut udara di dalam ruangan-ruangannya terasa pengap, maka dapat dipastikan aroma di dalam ruangan menjadi tidak sedap. Kondisi semacam ini tentunya dapat sangat mengganggu kenyamanan dalam beraktivitas.

Untuk itu melalui artikel dengan judul "perancangan dan pembuatan alat pengatur periode penyemprotan pada *room deodorizer dispenser* berbasis mikrokontroler" ini, diharapkan mampu menjadi salah satu solusi dari permasalahan ketidaknyamanan di dalam ruangan yang diakibatkan oleh aroma yang tidak sedap. Tentunya alat ini juga diharapkan untuk memperhatikan aspek kesehatan, yakni tidak membuat orang yang berada di dalam ruangan menjadi sesak napas akibat penyemprotan yang berlebih dan mampu melakukan penghematan dalam penggunaan isi dari pengharum ruangan serta dapat mempermudah dalam pengoperasiannya.

Mudah dalam pengoperasian di sini adalah jika dibandingkan perangkat yang sudah ada di pasaran umum saat ini, yang dioperasikan secara manual dan terbatas waktu penggunaannya (alat diaktifkan pada pagi hari hingga siang hari saja atau diaktifkan pada malam hari saja). Perangkat dalam alat ini hanya memerlukan sekali saja untuk mengaktifkan dan memasukkan waktu dari periode penyemprotan yang diinginkan, selanjutnya alat mulai bekerja sesuai waktu yang dimasukkan. Terlebih dari itu, alat tidak perlu lagi dimatikan apabila ruangan tidak lagi digunakan, karena sistem pada alat dapat mati secara otomatis, sehingga pemakai tidak perlu merasa khawatir akan terjadi pemborosan dalam penggunaan isi dari kaleng pengharum. Selain itu, alat ini dilengkapi juga dengan sensor yang dapat memberitahu pemakai apabila isi dari kaleng pengharum habis, sehingga pemakai dapat langsung mengganti kaleng pengharum tanpa harus mengontrol lagi secara manual setiap beberapa waktu.

Agar perancangan dan pembuatan alat ini lebih terarah dan spesifik, maka pembahasan masalah yang ada mempunyai batasan-batasan sebagai berikut:

<sup>1)</sup> Mahasiswa di Fakultas Teknik Jurusan Teknik Elektro Universitas Katolik Widya Mandala Surabaya

<sup>2)</sup> Staf pengajar di Fakultas Teknik Jurusan Teknik Elektro Universitas Katolik Widya Mandala Surabaya

1. Menggunakan *casing* dari perangkat *Room Deodorizer Dispenser* yang sudah ada di pasaran umum (konvensional);
2. Menggunakan *push button* untuk memberi *input* data dengan mikrokontroler *AT89S51* sebagai pengendali, pengolah dan penerima data dari *keypad* beserta perangkat lainnya;
3. Menggunakan *LCD* sebagai media tampilan;
4. Menggunakan *LDR* sebagai pendeteksi penerangan di dalam ruangan;
5. Menggunakan *Infra Red* sebagai pendeteksi isi kaleng pengharum;
6. Menggunakan *BUZZER* sebagai indikator kondisi isi kaleng pengharum;
7. Menggunakan *RTC* untuk sumber acuan waktu;
8. Satuan waktu terkecil yang dipakai dalam menit dan alat bekerja untuk durasi waktu 24 jam dalam sehari;
9. Alat melakukan satu kali penyemprotan dalam setiap intervalnya;
10. Catu daya yang digunakan bersumber pada sumber listrik dari PLN.

#### TINJAUAN PUSTAKA

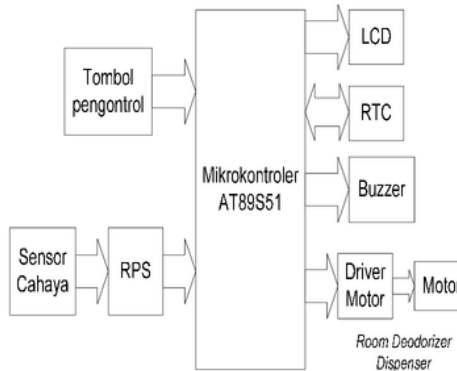
*Room deodorizer dispenser* atau perangkat pengharum ruangan yang konvensional telah ada di pasaran adalah suatu perangkat elektronika yang mempunyai fungsi untuk membantu menyemprotkan pengharum ke dalam suatu ruangan dengan sistem kerja yang sederhana serta pengaturan secara manual dengan beberapa pilihan interval waktu penyemprotan yang telah tersedia dengan batasan waktu yang sudah ditentukan. Pengguna tinggal memilih dengan mengarahkan penunjuk pada tombol pengatur angka berapa yang dikehendaki, maka selama alat tidak dimatikan, alat akan bekerja selama 24 jam sehari dengan interval waktu penyemprotan sesuai dengan pilihan. Kondisi kerja alat yang demikian mengakibatkan pemborosan dalam pemakaian pengharum/pewangi, sehingga menjadi tidak efisiensi dalam biaya. Perancangan dan pembuatan pengatur perioda penyemprotan dengan bantuan mikrokontroler *AT89S51* yang mempunyai kelebihan fasilitas *In System Programming (ISP)* yaitu pengisian dan penghapusan program secara berulang-ulang tanpa harus melepas *IC* dari rangkaian serta dengan bantuan *Real Time Clock (RTC) DC 12887* yaitu *IC* sebagai acuan waktu yang memiliki sumber energi sendiri berupa baterai *Lithium* yang telah terpasang di dalam *IC* itu sendiri dengan acuan waktu

hitungan berupa detik, menit, jam, hari, tanggal, bulan dan tahun hingga seratus tahun beserta *alarm*. Selain mikrokontroler dan *RTC DS 12887*, alat juga dilengkapi dengan sensor cahaya *Light Dependent Resistor (LDR)* yang berfungsi sebagai saklar untuk mengaktifkan dan menonaktifkan alat berdasarkan ada atau tidak adanya cahaya penerangan lampu di dalam ruangan.

#### METODE PENELITIAN

##### Perancangan dan Pembuatan Alat

Dalam perancangan dan pembuatan alat, lebih dahulu dibuat blok diagram alat agar perancangan dan pembuatan alat dapat sesuai dengan yang diinginkan. Blok diagram alat pengatur perioda penyemprotan pengharum disajikan pada Gambar 1 sebagai berikut:



Gambar 1. Blok Diagram Alat Pengatur Perioda Penyemprotan

Keterangan Gambar 1 sebagai berikut:

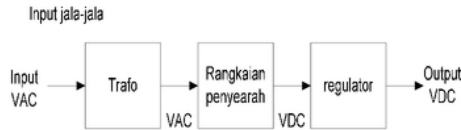
1. Tombol pengontrol: berfungsi untuk memberikan masukan kisaran waktu aktif alat beserta interval waktu penyemprotan yang dikehendaki;
2. Sensor cahaya: dipakai sebagai pendeteksi kondisi penerangan di dalam ruangan dan pendeteksi isi kaleng pengharum;
3. *RPS*: berfungsi sebagai pembagi tegangan untuk mengetahui perubahan resistansi yang terjadi pada sensor;
4. Mikrokontroler: berfungsi sebagai pusat pengendali kerja alat;
5. *LCD*: berfungsi untuk menampilkan menu status *input*-an waktu yang telah diisikan;
6. *RTC*: berfungsi sebagai sumber waktu yang menjadi acuan waktu bekerjanya alat;
7. *Buzzer*: berfungsi sebagai indikator peringatan kondisi dari isi kaleng pengharum;

8. *Driver motor*: berfungsi sebagai penggerak motor untuk penyemprotan pengharum;
9. *Motor*: berfungsi sebagai penggerak tuas penekan kepala kaleng pengharum agar dapat menyemprotkan isi pengharum.

Perancangan dan pembuatan alat meliputi perancangan rangkaian mikrokontroler, rangkaian sensor *LDR*, rangkaian *driver motor* 2 arah putaran, rangkaian *RTC*, rangkaian *LCD* 2x16, dan rangkaian catu daya. Berikut akan diberikan rangkaian-rangkaian dari perancangan dan pembuatan alat beserta penjelasannya:

### Rangkaian Catu Daya

Pembuatan rangkaian catu daya mempunyai tujuan agar alat mendapatkan tegangan yang sesuai dengan komponen-komponen penyusun dalam masing-masing rangkaian<sup>[1]</sup>. Adapun pembuatan rangkaian catu daya berdasarkan kepada diagram blok sebagaimana disajikan pada Gambar 2 berikut:



**Gambar 2.** Diagram Blok Rangkaian Catu Daya

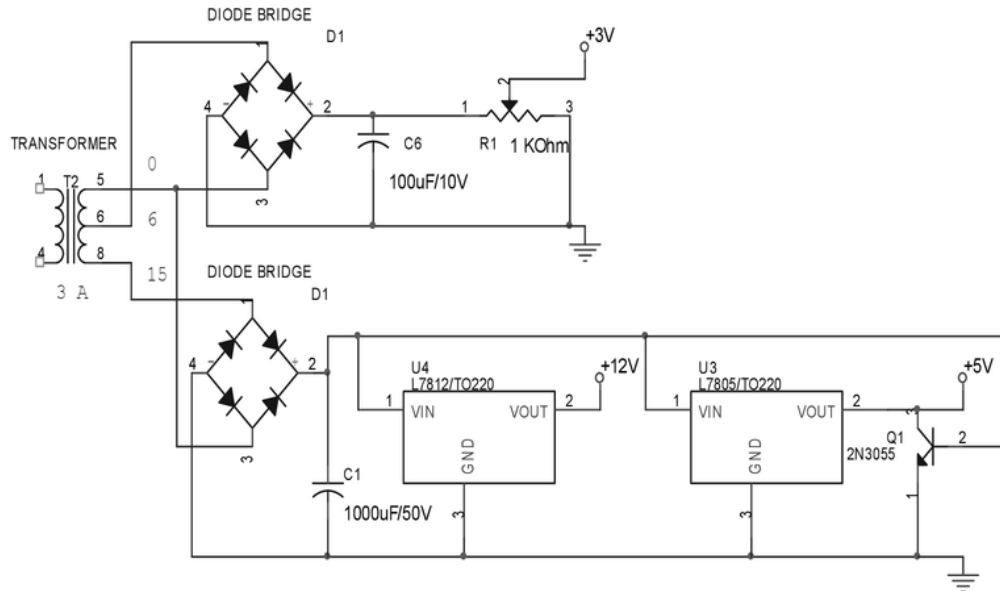
Keterangan blok diagram sebagai berikut:

- *Trafo* (transformator) berfungsi untuk menurunkan tegangan 220 V (AC) ke tegangan yang diinginkan. Keluaran dari

*trafo* digunakan sebagai masukan untuk rangkaian penyearah. Transformator yang digunakan untuk catu daya dari alat ini adalah transformator nol dengan arus sebesar 3 *Ampere*;

- Rangkaian penyearah berfungsi untuk mengubah tegangan AC yang berasal dari transformator menjadi tegangan DC. Keluaran dari rangkaian penyearah nantinya digunakan sebagai masukan bagi *regulator*;
- *Regulator* berfungsi untuk menghasilkan tegangan yang stabil. *Regulator* yang digunakan disini adalah *LM7805* dan *LM7812*. Penggunaan kedua *Regulator* tersebut mempunyai tujuan masing-masing yaitu keluaran dari *LM7805* digunakan sebagai suplai untuk mikrokontroler, rangkaian pengkondisi sinyal dari sensor *LDR* serta *Infra Red*, dan untuk *LCD*. sedangkan keluaran dari *LM7812* sebagai suplai untuk *driver motor*.

Pada Gambar 3 berikut ini dapat disajikan rangkaian dari catu daya yang dibuat berdasarkan diagram blok Gambar 2 di atas, dengan tegangan yang diperlukan untuk suplai tegangan pada alat berturut-turut adalah sebesar 3V yang digunakan untuk suplai motor, 5V yang digunakan untuk suplai mikrokontroler, *LCD*, *Push Button*, *RTC* serta *RPS* dari sensor *LDR* dan *Infra Red*, dan 12V digunakan untuk suplai *driver motor* dan *Buzzer*:



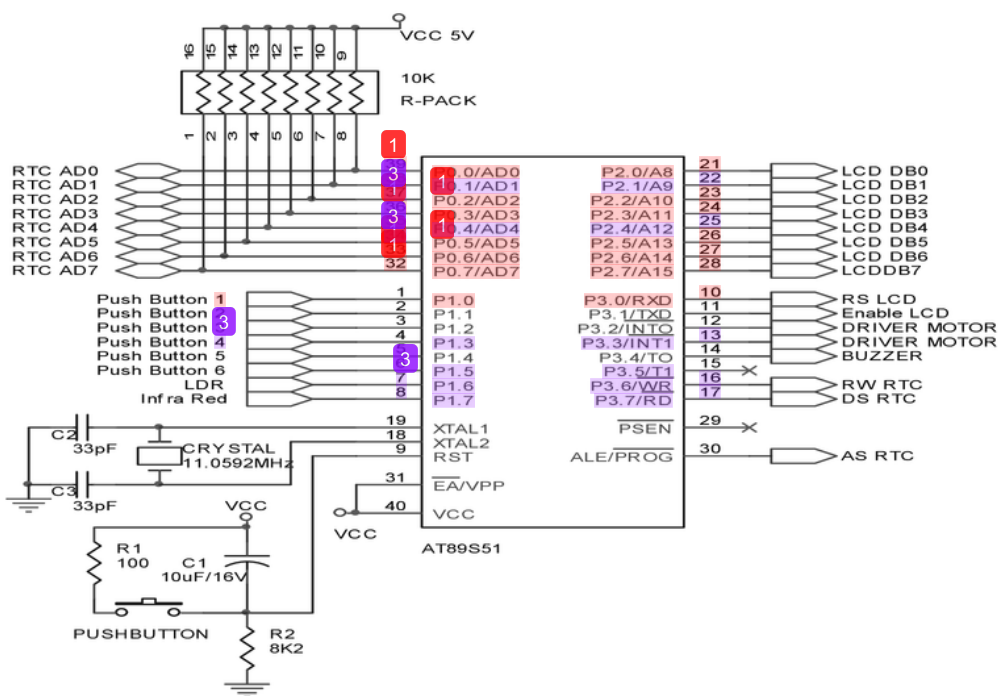
**Gambar 3.** Rangkaian Catu Daya Untuk 3V, 5V dan 12V.

### Rangkaian Mikrokontroler

Mikrokontroler berfungsi sebagai pusat kendali dari sistem pada alat, dengan menerima masukan data dari *push button*, *Real Time Clock (RTC)*, dan sensor cahaya *LDR* serta *Infra Red*. Setelah itu, mikrokontroler akan mengolah data yang diterima dan menjalankan sistem agar alat dapat bekerja sesuai dengan masukan yang telah diberikan sebelumnya serta mengatur tampilan pada layar *LCD*<sup>[2]</sup>. Konfigurasi *pin-pin* pada *AT89S51*<sup>[3]</sup> yang digunakan pada rangkaian disajikan pada Tabel 1, sedangkan bentuk dari rangkaian mikrokontroler *AT89S51* dalam sistem sesuai dengan tabel perencanaan disajikan secara skematis pada Gambar 4.

Tabel 1. Konfigurasi *Pin-pin* Pada *AT89S51*

Pin	Arah	Dihubungkan ke	Fungsi
P0.0-P0.7	Output/ Input	Port AD0-AD7 pada RTC	Mengirim dan menerima data dari RTC
P1.0-P1.5	Input	Push Button	Sebagai input-an waktu
P1.6-P1.7	Input	Sensor Cahaya <i>LDR</i> dan <i>Infra Red</i>	Menerima tegangan dari sensor <i>LDR</i> dan <i>Infra Red</i>
P2.0-P2.7	Output	LCD	Menampilkan data pada LCD
P3.0-P3.1	Output	RS dan Enable LCD	Aktivasi RS dan Enable LCD
P3.2-P3.3	Output	Driver Motor	Aktivasi motor
P3.4	Output	Buzzer	Aktivasi Buzzer
P3.6-P3.7	Output	Port 15 dan 17 pada RTC	Aktivasi RS dan DS pada RTC



Gambar 4. Rangkaian Mikrokontroler

### Rangkaian Sensor Cahaya

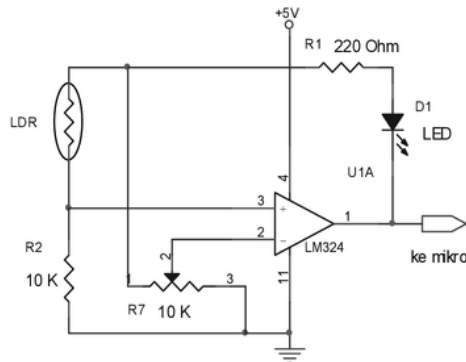
Ada dua sensor cahaya yang digunakan pada pembuatan alat ini, yang pertama adalah *Light Dependent Resistor* atau yang biasa disebut *LDR*, yang digunakan untuk mendeteksi kondisi penerangan di dalam ruangan. Sensor yang kedua adalah *Infra-Red*, yang digunakan sebagai pendeteksi isi kaleng pengharum

berdasarkan kepekatan hasil penyemprotan. Berikut penjelasan lebih lanjut dari masing-masing sensor cahaya yang digunakan<sup>[4]</sup>.

### Rangkaian Sensor LDR

Rangkaian sensor *LDR* bekerja berdasarkan cahaya yang diterima oleh sensor tersebut, dalam hal ini *LDR* digunakan sebagai

penerima cahaya dari penerangan di dalam ruangan. *LDR* adalah sensor cahaya dengan *output* berupa perubahan resistansi terhadap perubahan intensitas cahaya. Hambatan yang dikeluarkan *LDR* membentuk pembagi tegangan dengan *R2*, sehingga diperoleh tegangan sesuai dengan terang/gelap cahaya yang diterima *LDR*. Apabila intensitas cahaya tinggi mengenai *LDR*, maka resistansinya semakin kecil, sehingga tegangan yang dihasilkan semakin besar. Sebaliknya, bila tidak dikenai cahaya, resistansinya semakin besar dan tegangan yang dihasilkan semakin kecil<sup>[5]</sup>. Rangkaian penerima *LDR* yang digunakan dalam alat ini disajikan pada Gambar 5 berikut:

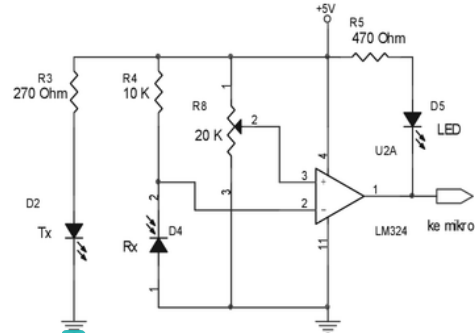


Gambar 5. Rangkaian Penerima *LDR*

4 Rangkaian Sensor *Infra Red*

Rangkaian sensor *infra red* ini terdiri dari pemancar dan penerima. Pada pembuatan alat ini, sensor *infra red* digunakan sebagai pendeteksi kepekatan hasil semprotan isi pengharum dengan asumsi apabila semprotan kurang pekat, maka isi dari kaleng pengharum dianggap telah habis. Dalam rangkaian sensor

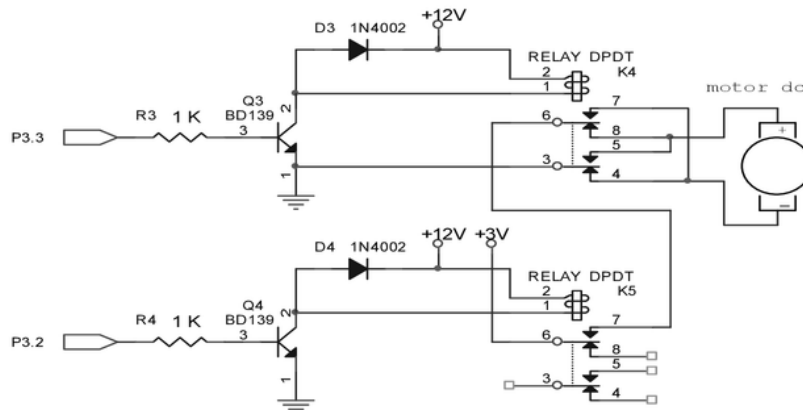
ini, digunakan *infra red LED* untuk memancarkan cahaya, dan *infra red phototransistor* sebagai penerimanya. Rangkaian ini akan bekerja jika pemancar dan penerima *infra red* penempatannya saling dihadapkan dan diberi tegangan, sehingga akan menghasilkan *output* pada rangkaian penerimanya. Rangkaian sensor *infra red* disajikan pada Gambar 6 berikut.



Gambar 6. Rangkaian Sensor *Infra Red*

Rangkaian *Driver Motor*

Rangkaian *driver* motor merupakan penghubung antara mikrokontroler sebagai pengendali sistem dengan catu daya untuk menggerakkan motor *DC*. Rangkaian *driver* yang digunakan adalah rangkaian *driver* untuk dua arah putaran. Rangkaian ini digunakan untuk aktivasi motor *DC*, sehingga menekan kepala kaleng pengharum agar dapat menyemprotkan isinya. Rangkaian *driver* ini terdiri dari beberapa komponen yaitu *relay* 12 *Volt*, transistor *BD139*<sup>[6]</sup>, diode *1N4002*, dan resistor 1 K $\Omega$ . Rangkaian *driver* disajikan pada Gambar 7 di bawah ini.



Gambar 7. Rangkaian *Driver Motor* Dengan 2 Arah Putaran

Pada Gambar 7 rangkaian *relay* terdapat dioda yang digunakan sebagai dioda *flyback* (menghambat tegangan yang mendadak), fungsinya adalah melindungi transistor *BD139* dari arus balik yang timbul dari lilitan (kumparan) *relay*. Kerja rangkaian di atas adalah dengan memutus aliran arus yang masuk ke motor. Jika *P3.2* (aktivasi motor) memiliki logika '1', maka transistor akan mengaktifkan *relay*, sehingga kutub negatif (-) motor akan terhubung ke *ground*, maka motor akan bergerak searah jarum jam (*clockwise*). Sedangkan *P3.3* digunakan untuk mengubah arah putaran motor menjadi berlawanan arah jarum jam (*counter clockwise*). Berikut ini merupakan tabel arah gerak motor berdasarkan logika sebagaimana disajikan pada Tabel 2 berikut.

Tabel 2. Prinsip Kerja Motor

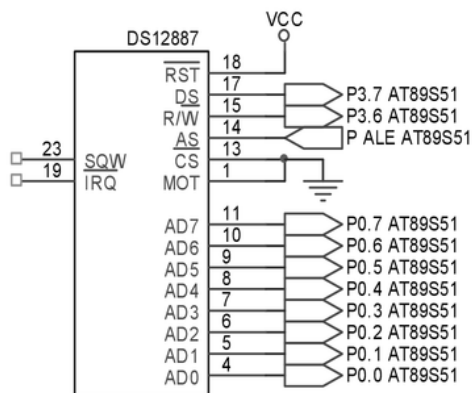
P3.3	P3.2	Motor
0	0	Tidak bergerak
0	1	Bergerak <i>Clockwise</i>
1	0	Tidak bergerak
1	1	Bergerak <i>Counter clockwise</i>

**Rangkaian RTC DS12887**

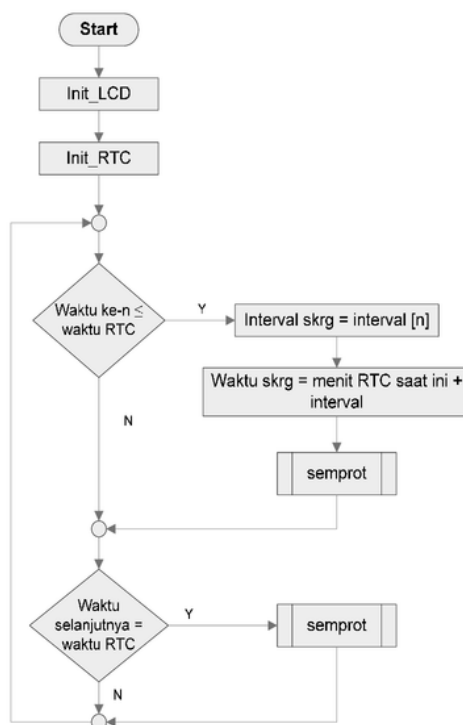
*Real Time Clock (RTC)* tipe *DS12887* merupakan *IC* yang dapat memberikan informasi berupa jam, menit, dan detik kepada mikrokontroler, sehingga mikrokontroler memiliki acuan waktu untuk menentukan saat penyemprotan, sesuai dengan data masukan waktu. Kelebihan *RTC* ini adalah memiliki sumber energi yang terpisah dari sistem yaitu berupa baterai *lithium* yang terdapat di dalamnya, sehingga ketika sistem dalam keadaan mati kemudian dinyalakan kembali, maka *IC* tetap dapat menunjukkan waktu dengan tepat<sup>[7]</sup>. Interkoneksi rangkaian *DS12887* dengan rangkaian dan sistem disajikan pada Gambar 8 berikut.

**7 Perancangan Perangkat Lunak (Software)**

Dalam perancangan dan pembuatan perangkat lunak (*software*) akan dibahas mengenai langkah-langkah pembuatan program pada mikrokontroler *AT89S51* dengan menggunakan bahasa pemrograman *C*. Perangkat lunak tersebut dirancang pada *Rasionance Kit 6.1* dengan *downloader ISP-Flash Programmer ver.3.0a*. Diagram alir program utama disajikan pada Gambar 9. Adapun perancangan perangkat lunak ini



Gambar 8. Rangkaian *DS12887*



Gambar 9. Diagram Alir Program Utama Alat Pengatur Periode Penyemprotan Pengharum

ditujukan untuk menjalankan fungsi-fungsi sebagai berikut:

- menampilkan semua waktu dan interval penyemprotan yang diprogram, serta waktu yang sedang berlangsung ke *LCD*;
- membaca masukan dari *push button* untuk mengatur masukan waktu penyemprotan;
- menerima masukan dari sensor cahaya dan data berupa jam dan menit, kemudian diproses lebih lanjut agar alat dapat

menyemprotkan pengharum sesuai masukan yang diinginkan.

Berdasarkan fungsi-fungsi yang dapat dilakukan oleh mikrokontroler, maka akan tersusun beberapa alur kerja dari sistem ini yaitu sebagai berikut:

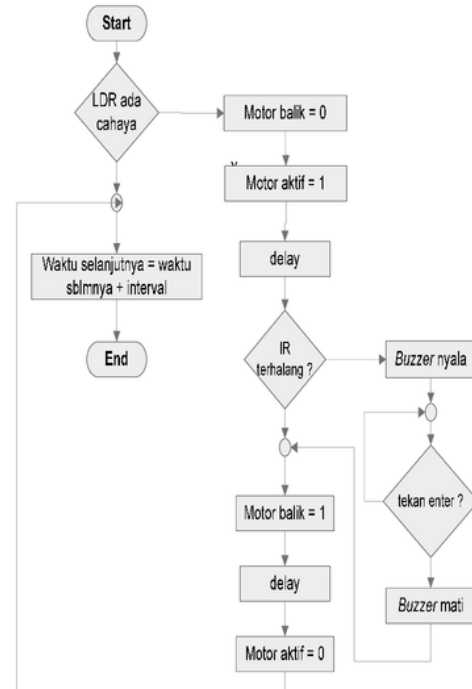
1. Setelah sistem dinyalakan, maka dilakukan proses inialisasi *LCD* dan *RTC*;
2. Setelah sistem melakukan inialisasi, proses dilanjutkan dengan menampilkan menu waktu pada layar *LCD* dan meminta masukan waktu beserta waktu interval penyemprotan yang diinginkan menggunakan tombol *push button* yang tersedia;
3. Langkah yang selanjutnya dijalankan adalah pengecekan pada *LDR*, dalam menerima data hidup atau tidaknya lampu penerangan di dalam ruangan. Apabila lampu di dalam ruangan terdeteksi dalam kondisi menyala, langkah selanjutnya adalah pengecekan pada sensor *Infra Red*;
4. Pengecekan pada sensor *infra red* dilakukan untuk mendeteksi ada atau tidaknya hasil semprotan sebagai indikator kondisi isi dari kaleng pengharum;
5. Setelah keempat langkah dijalankan dan hasil semprotan terdeteksi, maka mikrokontroler menggerakkan motor untuk melakukan penyemprotan sesuai dengan *input* waktu yang telah dimasukkan.

Apabila ternyata *input* waktu dan intervalnya tidak dimasukkan (tombol *enter* tidak ditekan) atau penerangan di dalam ruangan tidak terdeteksi, maka alat tidak bekerja. Bahkan ketika hasil semprotan tidak terdeteksi, selain alat tidak bekerja juga akan menyalakan *buzzer* sebagai tanda peringatan yang akan berhenti berbunyi setelah tombol *enter* ditekan.

Diagram alir prosedur kerja alat pengatur periode penyemprotan pengharum disajikan pada Gambar 10.

#### HASIL PENELITIAN DAN PEMBAHASAN

Bagian ini membahas tentang hasil penelitian beserta pembahasannya berkaitan dengan cara melakukan pengukuran dan pengujian alat untuk mengetahui apakah sistem pada alat dapat bekerja dengan baik, sehingga alat yang dibuat dapat bekerja sesuai dengan yang diharapkan. Pengukuran tersebut meliputi



Gambar 10. Diagram Alir Prosedur Kerja Alat Pengatur Periode Penyemprotan Pengharum

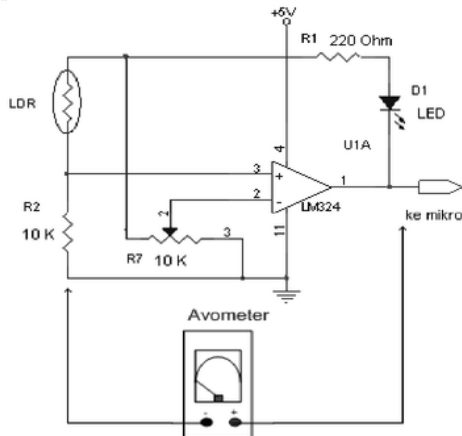
pengukuran sensor *LDR* sebagai pendeteksi penerangan di dalam ruangan, pengukuran sensor *infra red* sebagai pendeteksi kepekatan hasil semprotan untuk penanda isi kaleng pengharum dan pengujian *driver* motor. Pengukuran dilakukan pada saat kondisi alat tidak diaktifkan secara keseluruhan, sedangkan untuk pengujiannya dilakukan pada saat alat dalam kondisi bekerja/menyala. Alat bantu yang digunakan pada pengukuran ini adalah *multimeter* digital merk *FLUKE*. Baik pengukuran dan pengujian dilakukan di dalam ruangan laboratorium Rangkaian Listrik, Jurusan Teknik Elektro, Universitas Katolik Widya Mandala, pada saat siang hari.

#### Pengukuran Sensor *LDR*

Pengukuran sensor *LDR* dilakukan di didalam ruangan dengan penerangan lampu sebagai sumber cahaya. Pengukuran dilakukan dengan cara menempatkan posisi sensor sesuai dengan arah yang telah ditentukan (menghadap ke arah lampu penerangan bukan ke arah jendela) dan dibagi dalam dua kondisi lampu penerangan, yaitu semua lampu di dalam ruangan menyala dan atau semua lampu di dalam ruangan dalam kondisi mati. Pengukuran ini bertujuan untuk mengukur tegangan pada kedua kondisi tersebut yang mana hasil dari



pengukuran tersebut digunakan sebagai acuan dalam pembuatan *software* pada mikrokontroler. Gambar rangkaian pengukuran dan tabel hasil pengukuran pada *LDR* disajikan pada Gambar 11 dan Tabel 3 berikut:



Gambar 11. Rangkaian Pengukuran *LDR*

Tabel 3. Pengukuran Sensor *LDR*

No	Kondisi semua lampu	Keadaan sensor <i>LDR</i>	Tegangan output (Volt)
1	Menyala	Terkena cahaya	3,745
2	Mati	Tidak terkena cahaya	1,105

Dari hasil pengukuran yang telah dilakukan, didapat bahwa ketika semua lampu penerangan di dalam ruangan dinyalakan, sehingga sensor *LDR* terkena cahaya, tegangan *output* yang terukur sebesar 3,745 Volt.

Tabel 4. Pengukuran Sensor *Infra Red*

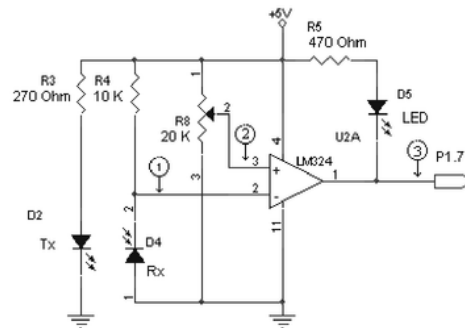
No	Kondisi pengharum	Kondisi pada sensor	Output pada <i>infra red</i> (1), V	Vref/ input <i>OpAmp</i> (2), V	Output <i>OpAmp</i> (3), V
1	Menyemprot	Terhalang	0,241	0,186	0,977
2	Tidak Menyemprot	Tidak terhalang	0,177	0,186	3,816

Dari Tabel 4 hasil pengukuran di atas, dapat diketahui bahwa pada saat kondisi *infra red* tidak terhalang, tegangan *output* dari *infra red* sebesar 0,177 Volt, *Vref* sebesar 0,186 Volt dan *output* dari rangkaian sebesar 3,816 Volt. Sedangkan pada saat kondisi *infra red* terhalang, tegangan *output* dari *infra red* sebesar 0,241 Volt, *Vref* sebesar 0,186 Volt dan *output* dari rangkaian sebesar 0,977 Volt. Dalam pengukuran ini besar tegangan *Vref* tidak berubah, hal ini sudah sesuai dengan prinsip pada rangkaian pembanding di mana

Sedangkan ketika kondisi semua lampu penerangan di dalam ruangan dimatikan, tegangan *output* yang terukur pada *Voltmeter* adalah sebesar 1,105 Volt.

**Pengukuran Sensor *Infra Red***

Prinsip dan peralatan yang digunakan pada pengukuran *infra red* sama dengan pengukuran pada *LDR*, namun yang menjadi acuan pada pengukuran bukan cahaya penerangan lampu, melainkan terhalang atau tidaknya pancaran cahaya dari *infra red led* pada penerima selama proses penyemprotan berlangsung. Pengukuran dilakukan untuk mendapatkan nilai tegangan dari sensor pemancar dan penerima ketika dalam kondisi terhalang dan tidak terhalang oleh hasil semprotan. Berikut ini disajikan Gambar 12 dan Tabel 4 hasil pengukuran pada *infra red*.

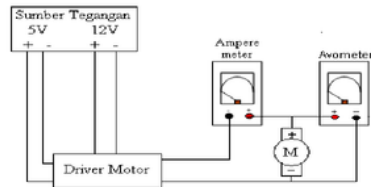


Gambar 12. Rangkaian Pengukuran Pada *Infra Red*

*Vref* digunakan sebagai tegangan acuan dari tegangan *input* lainnya pada *OpAmp*.

**Pengujian *Driver Motor***

Kinerja *driver motor DC* yang dibuat dapat diuji melalui pengukuran besar tegangan dan arus pada motor *DC* menggunakan alat bantu *Multimeter* dan pemberian *input* tegangan sebesar 5 Volt pada *input driver motor 5V<sub>C</sub>*. Cara pengukuran yang dilakukan disajikan pada Gambar 13 di bawah ini.



**Gambar 13.** Pengukuran Tegangan dan Arus Driver Motor DC

Dari hasil pengujian yang dilakukan, maka diperoleh hasil sebagaimana disajikan pada Tabel 5 di bawah ini:

**Tabel 5.** Hasil Pengukuran Tegangan dan Arus Driver Motor DC

Input (Volt)		Tegangan (Volt)	Arus (Ampere)	Arah Gerak Motor
0	0	0	0	Tidak bergerak
0	5	3,130	- 4 m	Clockwise
5	0	0	0	Tidak bergerak
5	5	- 2,875	4 m	Counter clockwise

Dari hasil pengukuran yang telah dilakukan, seperti yang tertera pada Tabel 5 di atas, di mana arah gerak motor DC apabila dihubungkan dengan mikrokontroler, dapat dikendalikan sesuai dengan *input* logika “High” atau “Low” yang dikirim oleh mikrokontroler.

#### Pengujian Alat Berdasarkan Kerja Sensor LDR

Pada pengujian ini, lampu penerangan di dalam ruangan diatur menjadi dua kondisi yang berbeda, yaitu kondisi pertama semua lampu penerangan di dalam ruangan dalam keadaan menyala, sehingga sensor LDR terkena cahaya lampu. Dan kondisi kedua semua lampu penerangan di dalam ruangan dalam keadaan padam, sehingga sensor LDR terkena cahaya lampu. Dari kedua kondisi tersebut, yang menjadi bahan pengujian adalah bagaimana kerja motor sebagai penekan kepala pengharum setelah dipengaruhi kerja LDR yang diposisikan dalam dua keadaan penerangan di dalam ruangan. Hasil pengujian disajikan pada Tabel 6 sebagai berikut.

**Tabel 6.** Pengujian Berdasarkan Kinerja Sensor LDR

No	Sensor LDR	Motor
1	Terkena cahaya	Bergerak
2	Tidak terkena cahaya	Tidak bergerak

Dari hasil pengujian yang disajikan pada Tabel 6 di atas, di dapat bahwa motor akan bekerja apabila sensor cahaya LDR mendapat cahaya dari lampu penerangan di dalam ruangan yang dinyalakan semua, sebaliknya jika sensor LDR tidak mendapatkan cahaya lampu penerangan, maka motor tidak bekerja, sehingga tidak ada penyemprotan pengharum. Hasil pengujian ini sudah sesuai dengan yang diharapkan.

Setelah dilakukan pengukuran dan pengujian pada alat, hasil yang didapat adalah alat dapat bekerja sesuai dengan perancangan yang diinginkan. Alat yang dirancang dan dibuat dapat bekerja dengan cara menyemprotkan isi pengharum sesuai dengan *input* waktu yang diinginkan oleh operator, alat tidak menyemprot isi pengharum ketika sensor LDR tidak terkena cahaya penerangan dan pada saat sensor *infra red* tidak mendeteksi adanya semprotan dari isi pengharum, seketika itu *buzzer* berbunyi sebagai indikator isi pengharum telah habis.

#### KESIMPULAN DAN SARAN

##### Kesimpulan

Ada beberapa kesimpulan yang dapat diambil dari perancangan dan pembuatan alat tersebut, yaitu:

1. Penyemprotan pengharum dapat terjadi setelah *setting* waktu dan interval penyemprotan sama dengan acuan waktu dari RTC;
2. Alat tidak menyemprotkan pengharum ketika sensor LDR tidak menangkap cahaya lampu penerangan di dalam ruangan;
3. *Buzzer* berbunyi ketika tidak ada hasil semprotan yang dikeluarkan pada saat proses penyemprotan, dan berhenti berbunyi setelah tombol *enter* ditekan;
4. Mikrokontroler dapat menjalankan tugasnya dengan baik, yaitu:
  - a. menerima *input* waktu dari *push button* dan menampilkannya pada layar LCD;
  - b. menggerakkan motor DC sesuai dengan *setting input* waktu;
  - c. mengaktifkan *buzzer* sebagai indikator ketika isi dari kaleng pengharum telah habis, sesuai dengan *input* dari sensor *infra red*.

##### Saran

Bagi yang berminat ingin mengembangkan alat pengatur periode penyemprotan pengharum pada masa mendatang, ukuran alat dapat diperkecil dan kisaran masukan *input* waktu dapat diperbesar

serta sensor-sensor pendeteksi bisa diperbanyak sehingga pemakaian dan fungsi alat dapat optimal.

#### DAFTAR PUSTAKA

- [1] Patrick, D.R. dan Stephen W. F. *Rotating Electrical Machines and Power Systems*, Hlm. 229-251, The Fairmont Press, Inc., Lilburn, 1997
- [2] Anonim, *LCD Module User Manual Data Sheet*, El-Tech
- [3] Anonim, *Atmel, Mikrokontroler AT89S51 Datasheet*, <http://www.atmel.com>, Diakses 1 Maret 2008
- [4] Anonim, *Light Dependent Resistor (LDR)*, [http://www.doctronics.co.uk/ldr\\_sensors.htm](http://www.doctronics.co.uk/ldr_sensors.htm), Diakses 8 Maret 2008
- [5] Malvino, A.P., *Prinsip-Prinsip Elektronika, Jilid Satu*, Hlm.162-165, Salemba Teknik, Jakarta, 2003
- [6] Anonim, *Transistor BD 139*, <http://www.ortodoxism.ro/datasheets/philips/BD139-16.pdf>, Diakses 15 Maret 2008
- [7] Anonim, *Real Time Clock (RTC) DS12887*, <http://datasheets.maxim-ic.com/DS12887.pdf>, Diakses 1 Maret 2008

# PERANCANGAN DAN PEMBUATAN ALAT PENGATUR PERIODA PENYEMPROTAN PADA ROOM DEODORIZER DISPENSER BERBASIS MIKROKONTROLER

## ORIGINALITY REPORT

% **7**

SIMILARITY INDEX

% **2**

INTERNET SOURCES

% **2**

PUBLICATIONS

% **6**

STUDENT PAPERS

## PRIMARY SOURCES

**1** Submitted to Federal University of Technology % **1**  
Student Paper

**2** Submitted to Universitas Negeri Jakarta % **1**  
Student Paper

**3** Submitted to Higher Education Commission Pakistan % **1**  
Student Paper

**4** Submitted to Universitas Jember % **1**  
Student Paper

**5** Submitted to Syiah Kuala University % **1**  
Student Paper

**6** Submitted to Forum Komunikasi Perpustakaan Perguruan Tinggi Kristen Indonesia (FKPPTKI) <% **1**  
Student Paper

**7** eprints.undip.ac.id <% **1**  
Internet Source

8

Internet Source

<% 1

9

Submitted to iGroup

Student Paper

<% 1

10

Submitted to Universiti Teknologi Malaysia

Student Paper

<% 1

11

Submitted to Politeknik Negeri Bandung

Student Paper

<% 1

12

[ejournal.narotama.ac.id](http://ejournal.narotama.ac.id)

Internet Source

<% 1

13

Syaifur Rahman, Dedy Suryadi, Abang Razikin,  
Jamhir Islami. "Realisasi Saklar Lampu  
Otomatis", ELKHA, 2016

Publication

<% 1

EXCLUDE QUOTES ON

EXCLUDE  
BIBLIOGRAPHY ON

EXCLUDE MATCHES < 10  
WORDS